

# INSUGUARD

## Infos

---

**Insuguard est le premier et le seul système de protection conçu spécifiquement pour protéger la tuyauterie de réfrigération.**

Son design innovateur supporte et protège efficacement les tuyaux tout en permettant le retrait et la dilatation de ceux-ci sans jamais endommager l'isolant. JAMAIS !



Facile et rapide d'installation



La nouvelle norme de qualité



Meilleure protection pour tuyauterie isolée

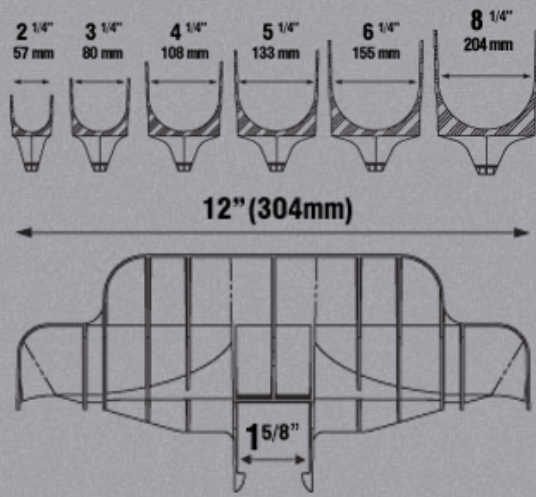


Respectueux de l'environnement

## Avantages

---

- Élimine de façon permanente les fuites coûteuses
- L'installation facile d'un simple clic est de 20 % plus rapide que les installations traditionnelles!
- Aucun outil requis pour l'installation
- Meilleure rentabilité pour l'installateur et le client



- D'apparence professionnelle
- Permet de normaliser les installations

## Spécifications

**Applications** Réfrigération, air climatisé et plomberie

**Installation** Clipsage sans outils sur les cannelures standard de 1-5/8 X 1-5/8. Compatible aux installations horizontales de tuyauteries

**Matériel**

- Résistant aux rayons UV
- Températures d'utilisation: -40° à 178°F
- Peut être peint (La peinture n'altère pas ses propriétés mécaniques)
- Matériel non adhésif (texture illimitée # MT-11030) permettant l'expansion linéaire de l'isolant thermique.

**Certification** Classifié UL aux USA (UL-723 / ASTM E 84) et répertorié ULC pour le Canada (ULC-S102.2)

**Couleurs disponibles** Noir ou blanc